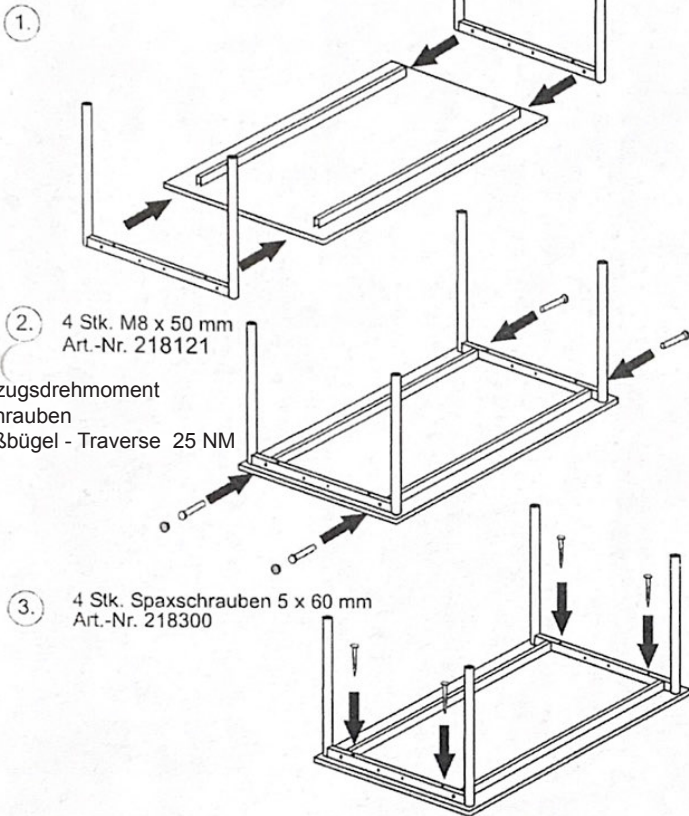


Montageanleitung **econo**

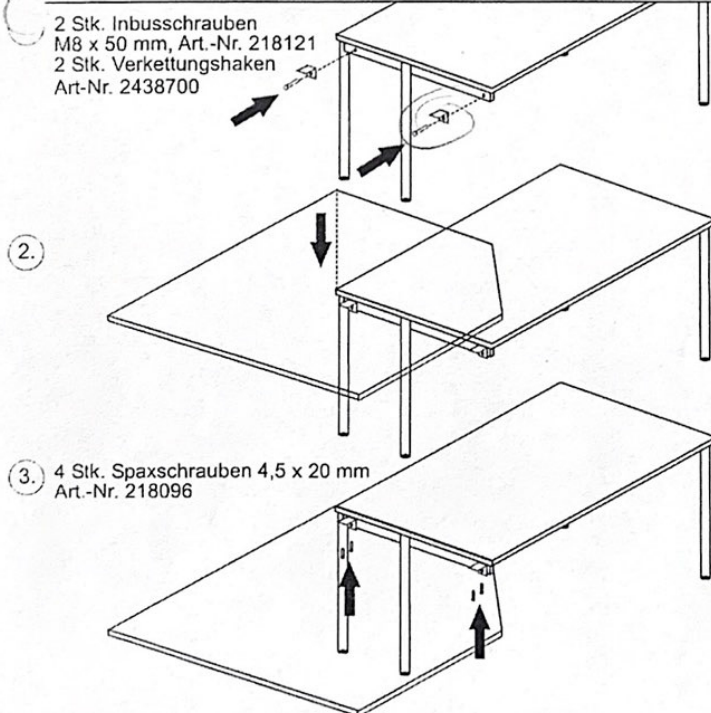
econo - Tischgestellmontage

In der Lieferung enthalten:
 4 Stk. Inbusschrauben M8 x 50 mm, Art.-Nr. 218121
 4 Stk. Spaxschrauben 5 x 60 mm, Art.-Nr. 218300
Benötigtes Werkzeug
 Inbusschlüssel SW5
 Kreuzschlitzschrauber PZ2



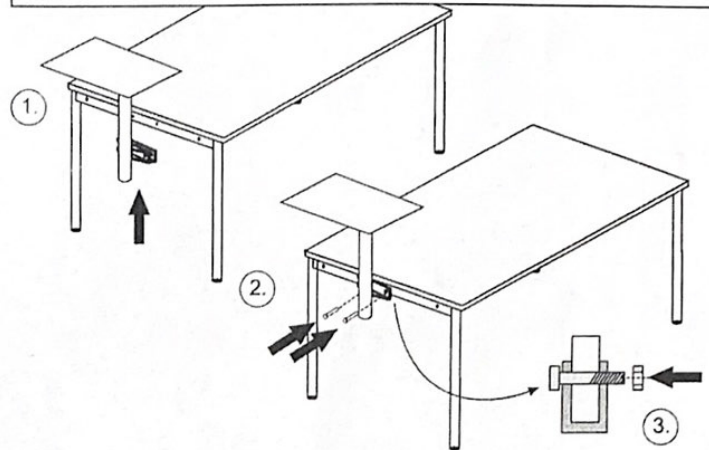
Verkettung

In der Lieferung enthalten:
 2 Stk. Inbusschrauben M8 x 50 mm, Art.-Nr. 218121
 4 Stk. Spaxschrauben 4 x 17 mm, Art.-Nr. 218096
 2 Stk. Verkettungshaken Art.-Nr. 2438700



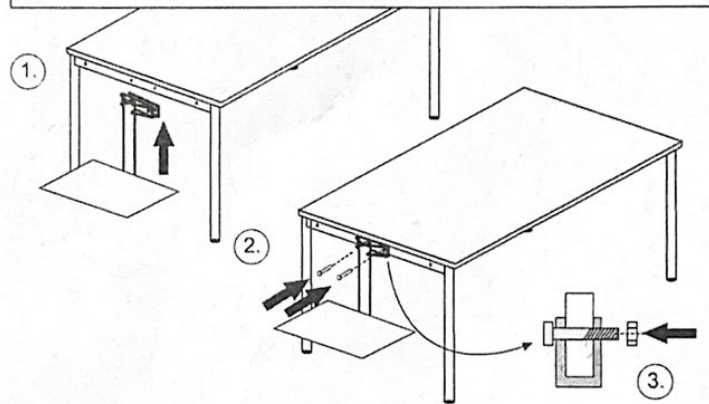
econo - Stehpult

In der Lieferung enthalten:
 1 Stk. Stehpult
 2 Stk. Inbusschrauben M8 x 50 mm mit Mutter, Art.-Nr. 218121



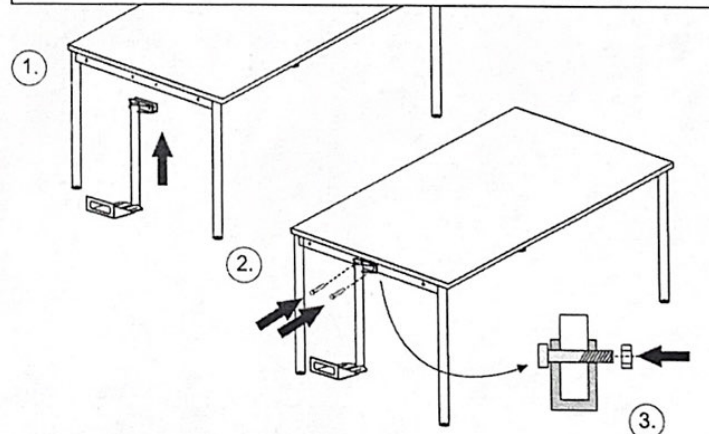
econo - 4. Ebene

In der Lieferung enthalten:
 1. Stk. 4. Ebene Tischansatz
 2 Stk. Inbusschrauben M8 x 50 mm mit Mutter, Art.-Nr. 218121

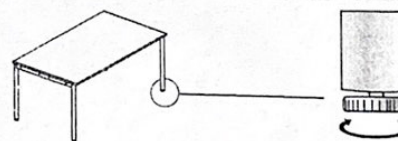


econo - PC Halter

In der Lieferung enthalten:
 1 Stk. PC Halter
 2 Stk. Inbusschrauben M8 x 50 mm mit Mutter, Art.-Nr. 218121



econo - Feste Höhe mit Bodenausgleich



gumpo

gumpo GmbH & Co. KG
 Gobener Weg 27
 D-84130 Dingolfing

Tel. +49 (0) 8731 706 000
 Fax +49 (0) 8731 706 099
 kontakt@gumpo.de
 www.gumpo.de